



ООО «Тарпан»

0.048



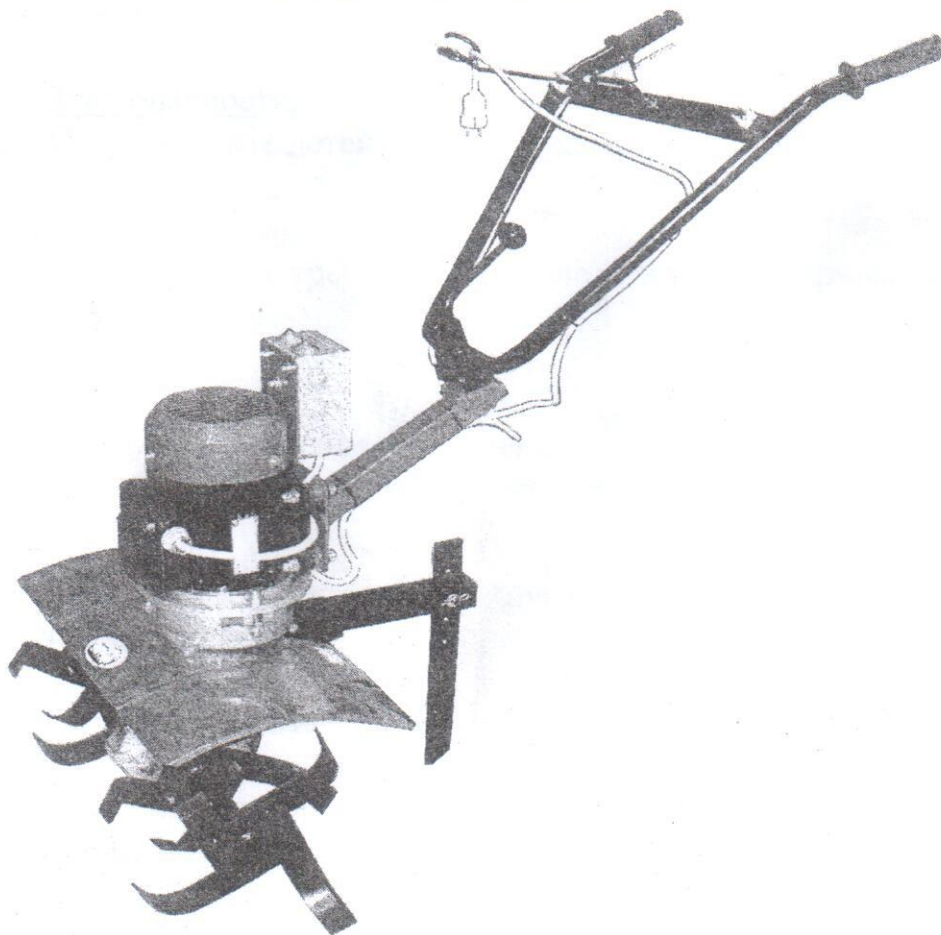
ДЛ 02

Электрокультиватор «ТАРПАН»

Модель КЭ 0,7-1,1

Руководство по эксплуатации

096 000 000 РЭ1



Тула. 2016

## Содержание

Введение .....	3
1. Описание и работа.....	4
2. Использование по назначению .....	9
3. Техническое обслуживание .....	13
4. Хранение.....	14
5. Текущий ремонт .....	14
6. Транспортирование .....	15
7. Обеспечение запасными частями .....	15
8. Свидетельство о приемке.....	15
9. Гарантии изготовителя .....	16
10. Приложение 1 Перечень навесного оборудования, рекомендуемого использовать на злектрокультиваторе .....	17
11. Приложение 2 Адреса гарантийных мастерских .....	18

Подать напряжение электрической сети на электродвигатель и выключатель передом рукоятки управления в положение «I», нажать кнопку «Тест». Немедленное срабатывание выключателя (отключение защищаемой устройством цепи) означает, что выключатель работает исправно.

правила эксплуатации, технического обслуживания, хранения и транспортирования.

Перед началом работы тщательно изучите положения данного руководства, так как строгое их выполнение обеспечивает длительное, бесперебойное и безопасное использование электрокультиватора.

Особое внимание уделите параграфам, отмеченным знаками «Внимание»:



Знак опасности.

Невнимательное отношение к инструкции может привести к травмам или к повреждению культиватора.



Не используйте культиватор, предварительно не изучив настоящее руководство.



Знак опасности.

Невыполнение требований, отмеченных этим знаком, может привести к травмам при эксплуатации культиватора.



Знак опасности.

Невыполнение требований может привести к ожогам о горячие поверхности.



Знак опасности.

Не допускайте детей к работающему мотоблоку.



Знак опасности.

Невыполнение требований руководства может привести к пожару и порче имущества.



Знак опасности.

Осторожно, опасное напряжение.

Невыполнение требований настоящего руководства может повлечь серьёзные травмы обслуживающего персонала и порчу оборудования, а также может привести к выходу из строя культиватора.

Для обслуживания и работы с культиватором допускается только обученный персонал.

В конструкцию культиватора могут быть внесены изменения, не ухудшающие эксплуатационные характеристики, без корректировки настоящего руководства.

# 1 Описание и работа

## 1.1 Назначение

Электрокультиватор «Тарпан» модель КЭ 0,7-1,1 предназначен для механизации сельскохозяйственных работ (на приусадебных участках, садах и огородах, в фермерских хозяйствах). Культиватор выпускается в климатическом исполнении «У», категория размещения «1» ГОСТ 15150.

Культиватор, при установке навесного оборудования (приобретается отдельно), указанного в Приложении 1, позволяет выполнять следующие технологические операции:

- вспашка почвы;
- нарезка борозд;
- прополка;
- окучивание;
- выкапывание корнеплодов;

Рекомендуемая обрабатываемая площадь - до 0,2 га.

Рекомендуемый интервал температуры воздуха при эксплуатации культиватора от плюс 5°C до плюс 40°C.

Операции по обработке почвы осуществляются с помощью рабочего органа культиватора - ротационного культиватора. Фрезы культиватора при вращении отрезают пласты почвы, крошат и перемешивают их, одновременно вызывая поступательное движение культиватора вперед.

Достоинством ротационного культиватора по сравнению с плугом является лучшее рыхление почвы, измельчение и заделка сорняков, а также равномерное перемешивание с почвой органических и минеральных удобрений по всей глубине обработки.

Также достоинство электрокультиватора состоит в том, что в отличие от мотокультиватора, он может выполнять вышеуказанные операции на закрытом грунте (теплицы, зимние сады и т.д.)

**Не рекомендуется** производить обработку целинной почвы способом фрезерования. Это нарушит агротехнологию обработки почвы.



## 1.2 Основные параметры и технические характеристики

1.2.1 Основные параметры и характеристики культиватора сведены в таблицу 1.

Таблица 1

№ п.п.	Наименование параметра	Ед. измерения	Величина параметра
1.	Габариты, не более -длина -ширина -высота (в сложенном виде)	мм	1400 640 630
2.	Масса (не более)	кг	35,5
3.	Ширина обработки почвы (min...max)*	мм	350...700
4.	Диаметр фрезы	мм	320
5.	Глубина рыхления максимальная	мм	200+10
6.	Предельные углы наклона при работе (продольный и поперечный), не более	град	15
7.	Тип электродвигателя	Асинхронный однофазный АИРЕ 71С2У2	
8.	Мощность двигателя, не менее	кВт	1,1
9.	Ток максимальный	А	7,75
10.	Скорость вращения	Об/мин	2800
11.	Напряжение	V	220
12.	Частота	Hz	50
13.	КПД		68%
14.	Сцепление - сухое автоматическое центробежное		
15.	Редуктор – одноступенчатый, червячный		

\*Ширина захвата регулируется количеством фрез ротационного культиватора. Электрокультиватор укомплектован сдвоенными фрезами правого и левого культиватора по две фрезы на одной ступице. При этом ширина обработки почвы может быть изменена перестановкой крайних ножей наружу (700 мм.) или применением вместо левого и правого культиваторов – полольников со снятыми зацепами (350 мм.)

– 1.2.2 Масло для смазки червячного редуктора – ТАД17И ГОСТ23652-79.  
Допускаемая замена – трансмиссионные масла класса SAE 90, SAE 75/90 категорий API GL-4, GL-5 (как правило уже залито в редуктор в объеме 0,35 литра)

### 1.3 Состав изделия и комплект поставки

1.3.1 Основными узлами электрокультиватора являются (рисунок 1):

1. двигатель
2. червячный редуктор с фрезами
3. руль с кабелем и разъемом
4. выключатель электродвигателя
5. защитный кожух
6. кронштейн с регулятором глубины
7. регулятор глубины
8. держатель кабеля с клипсами

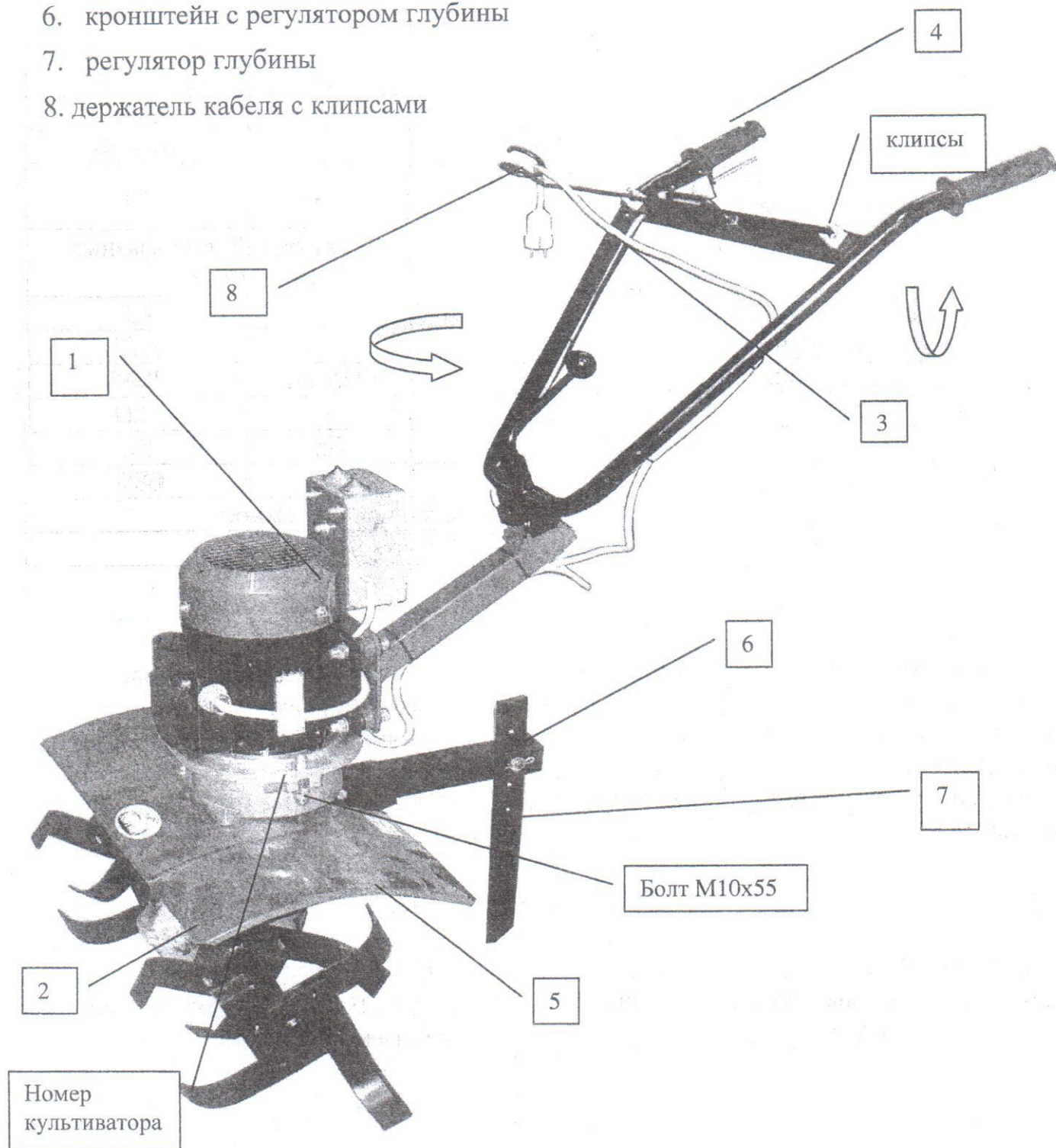


Рисунок 1 – Электрокультиватор КЭ 0,7-1,1

1.3.2 Основной комплект поставки мотоблока приведен в таблице 2.

Таблица 2

№ п.п.	Наименование	Кол, шт.	Примечание
1.	Культиватор	1	
2.	Комплект сменных частей:		
2.1.	Культиватор левый	1	
2.2.	Культиватор правый	1	
3	Комплект ЗИП	1	
4	Эксплуатационная документация:		
4.1.	Руководство по эксплуатации культиватора	1	
4.2.	Руководство по эксплуатации электродвигателя	1	

1.3.3 Дополнительно культиватор может быть укомплектован навесными орудиями (производства ООО «Туламаш-Тарпан»), которые поставляются в торговую сеть отдельно, перечень указан в таблице 3.

Таблица 3

№ п.п.	Наименование	Количество	Обозначение
1	Полольник правый*	1	098.181.010
2	Полольник левый*	1	098.181.020
3	Диск защитный*	2	093.177.150
4	Окучник*	1	093.182.000

\* Заимствованы с мотокультиватора «Тарпан» ТМЗ-МК-03

1.3.4 Культиватор, для расширения функциональных возможностей, может быть укомплектован транспортировочным устройством, предназначенным для перемещения по участку на колесах. Устройство также поставляется в торговую сеть отдельно и в состав поставки не входит.

## **1.4 Устройство и принцип работы**

1.4.1 Принцип действия культиватора: от электродвигателя через центробежное сцепление и червячный редуктор приводится во вращение выходной вал культиватора, на котором устанавливаются почвообрабатывающие фрезы ротационного культиватора. Устройство электродвигателя и руководство по его эксплуатации - смотри "Руководство по эксплуатации". Конструкция культиватора дает возможность быстрого отделения электродвигателя с рулевым управлением от редуктора с фрезами. Для этого необходимо отвернуть два болта М10. (см. рис 1)

1.4.2. Рулевое управление позволяет производить регулировку положения рукояток в вертикальном и горизонтальной плоскостях, что дает возможность при развернутом по горизонту руле производить обработку грядок, не затаптывая почву. Для удобства транспортировки (уменьшения габаритов) руль необходимо развернуть в сторону электродвигателя

1.4.3. Сцепление центробежное автоматическое передает крутящий момент электродвигателя на редуктор. Сцепление обеспечивает бестолчковый пуск. **ВНИМАНИЕ!** Во избежание повреждения деталей сцепления не допускайте включения электродвигателя, пока энергоблок не соединен с редуктором или другим рабочим узлом. Рекомендуется один раз в сезон капнуть 1...2 капли масла на оси вращения колодок сцепления для улучшения работы сцепления.

1.4.4. Редуктор – одноступенчатый, червячный, с масляной ванной. На корпусе редуктора имеются приливы с отверстиями, служащими для установки кронштейна с транспортировочным устройством и других навесных агрегатов.

## **1.5 Маркировка**

1.5.1 Обозначение модели культиватора, год изготовления, заводской номер, номер технических условий указаны на заводской табличке, расположенной на защитном кожухе фрез культиватора.

1.5.2 Культиватор имеет предупреждающие таблички в соответствии с требованиями ГОСТ Р ИСО 11449.

1.5.3 Заводской номер культиватора дублируется также на нижнем фланце двигателя ударным способом (рисунок 1).

## **1.6 Упаковка**

Электрокультиваторы поставляются упакованными по 1 шт. в ящик из гофрокартона в собранном или частично разобранном виде. По согласованию с потребителем допускается поставка без упаковки с обеспечением сохранности изделия от повреждений при транспортировании.



## 2 Использование по назначению

### 2.1 Эксплуатационные ограничения и требования безопасности



Прежде чем приступить к работе, внимательно изучите руководство по эксплуатации электрокультиватора. Только тщательное выполнение всех указанных в нем рекомендаций гарантирует долгую и безотказную работу Вашего электрокультиватора.

Внимание!

Культиватор следует подключать только к розеточной сети имеющей устройство защитного отключения (УЗО) с номинальным током срабатывания 10мА и автоматический выключатель (предохранитель), обеспечивающий защиту от сверх тока.



2.1.1. Ознакомьтесь с назначением органов управления культиватора. Изучите и запомните, как можно быстро его остановить и отключить органы управления.

2.1.2 Не позволяйте детям работать с культиватором.



2.1.3. Перед работой освободите участок, на котором предстоит работать, от мусора (ветки, камни и т.п.). Не позволяйте маленьким детям и домашним животным находиться на обрабатываемом участке.

2.1.4 Следите, чтобы электрический провод находился в стороне от области движения вращающихся ножей культиватора и вдали от мест, где он может быть поврежден людьми или механизмами.

2.1.5. Проверяйте чаще разъем и кабель, при повреждении немедленно заменяйте кабель. Электрические разъемы должны быть водонепроницаемыми.

2.1.6. Не работайте с культиватором без наружной защитной одежды, необходимо использовать обувь на резиновой, нескользкой подошве.

2.1.7. Если после запуска культиватора появилась ненормальная (повышенная) вибрация, или она появилась в ходе эксплуатации, остановите двигатель, отключите культиватор от электрической сети и постарайтесь выявить причину вибрации. Появление вибрации - это предупреждение о неисправности.

2.1.8 Перед началом работы проверьте, чтобы все крепежные и защитные узлы мотоблока были, как следует закреплены.

2.1.9. Перед очисткой, осмотром или ремонтом культиватора остановите двигатель, отключите вилку от электрической цепи.

2.1.10. Не допускайте эксплуатацию культиватора при угле наклона в продольном и, или поперечном направлении более 15°. Работу на крутых подъемах и спусках осуществляйте поперек склонов.

2.1.11. Для предотвращения электрического удара используйте только удлинитель, применяемый для наружного использования, имеющий двойную изоляцию, длиной не более 50 метров сечением 1,5мм<sup>2</sup>, безопасными разъемами для использования на улице от сети 220 В (60Гц). Электрические разъемы должны быть оборудованы водонепроницаемыми штепселями. Если кабель случайно перережется, **НЕ КАСАЙТЕСЬ ПОВРЕЖДЕННЫХ ИЛИ ОГОЛЕННЫХ КОНЦОВ КАБЕЛЯ**, пока не отключите штепсель от электрической сети.

2.1.12. Ваш культиватор оборудован резиновыми диэлектрическими ручками руля. В случае их повреждения или разрушения замените новыми.

Не допускается замена ручек руля на другие, не предусмотренные заводом изготовителем.

2.1.13. Если Вы хотите отойти от культиватора, очистить его или ножи от грязи, осмотреть или отремонтировать двигатель - **обязательно отключайте культиватор от сети.**

2.1.14 В целях ограничения воздействия шума и вибрации, продолжительность непрерывной работы с культиватором – не более 2 часов при 8-ми часах работы в день. Рекомендуется использовать резиновые перчатки, а также средства защиты глаз.

2.1.15. Не переносите культиватор с подключенным удлинителем. Храните удлинитель подальше от источников высокой температуры, нефтепродуктов, растворителей и острых предметов.

2.1.16 Храните культиватор в сухом безопасном месте.

#### **Запрещается:**

Работать в условиях ограниченной видимости;

Использовать культиватор без предусмотренных конструкцией защитных кожухов;

Работать лицам моложе 14 лет;

Касаться руками и ногами движущихся узлов культиватора при работе двигателя;

Использовать воду для очистки культиватора;

Эксплуатировать культиватор на мокрой почве и во время дождя;

В период обкатки культиватора (5-10 часов) использовать его на максимальную нагрузку;

Подключать культиватор к сети, не оборудованной автоматическими выключателями (предохранителями)

## **2.2 Подготовка к использованию**

### **2.2.1 Сборка культиватора.**

В продажу культиватор поступает в собранном или частично разобранном виде. При упаковке могут быть сняты:

- Руль с конечным выключателем
- Рулевая колонка с промежуточной плитой
- Кронштейн с регулятором глубины
- Держатель кабеля с клипсами (собрать как показано на рис. 1). Для изменения положения держателя отогнуть его вверх и поменять положение, зафиксировав, держатель в клипсе.

### **2.2.2 Сборка рулевой колонки**

Рулевую колонку 1 закрепить 4-мя болтами M10x55 поз2. через промежуточную плиту гайками к кронштейну двигателя поз 3. как показано на рисунке 2.

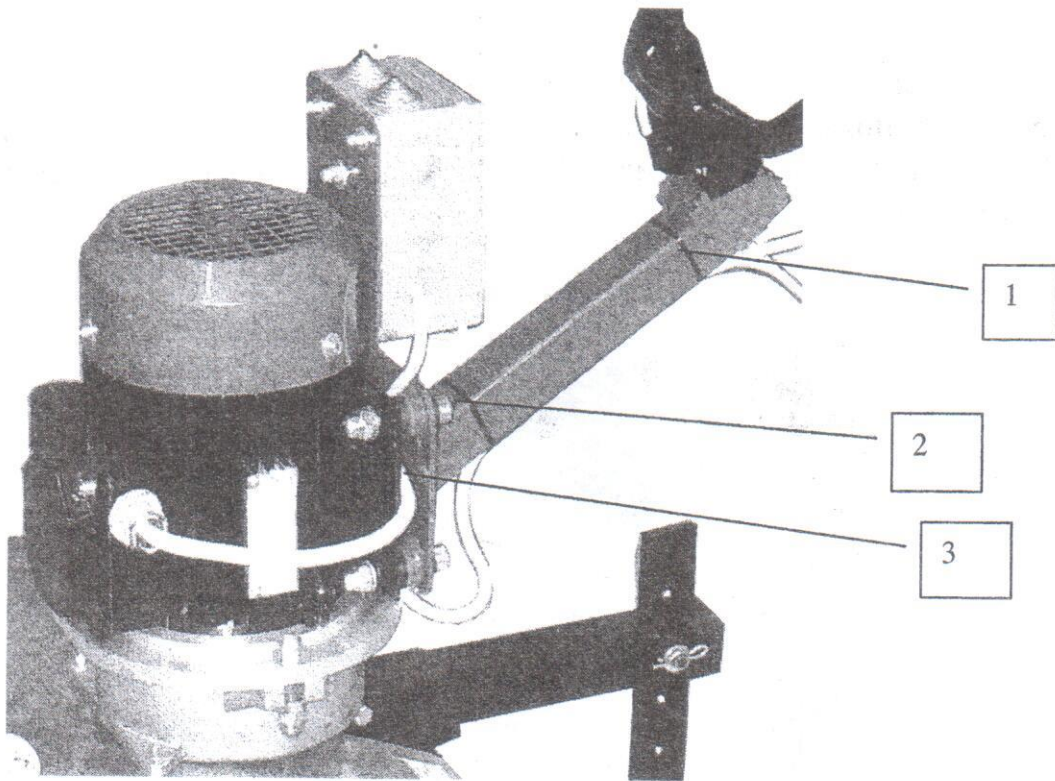


Рисунок 2 – Схема сборки рулевой колонки

### 2.2.3.Сборка руля

Открутите поворотный узел поз. 1 с рукояткой поз. 2 от рулевой колонки, вставьте в отверстие руля резьбовой шарнир поз. 3 и прикрутите руль как показано на рисунке 3..

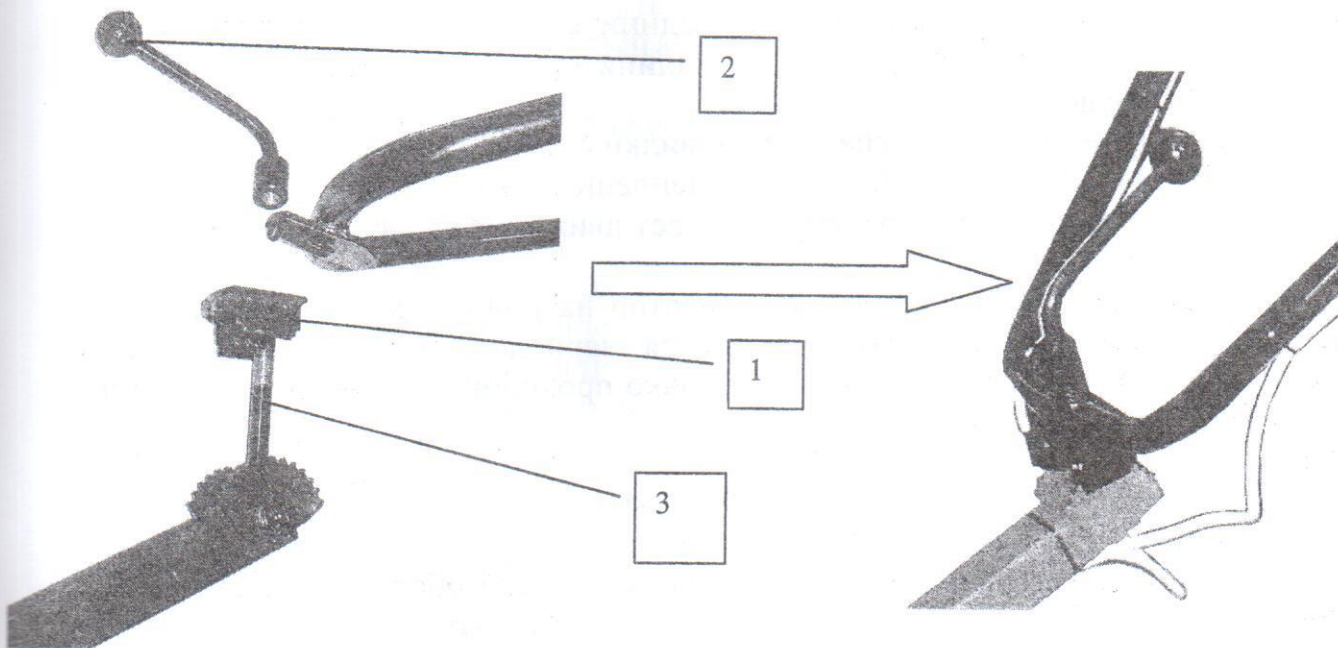


Рисунок 3 – Схема присоединения руля к рулевой колонки

### 2.2.3 Сборка кронштейна с регулятором глубины.

Вставьте кронштейн поз.1 в посадочное место редуктора поз.2 как показано на рис 4. Болтами М8 с гайками и шайбами (из ЗИПа) закрепите кронштейн на корпусе редуктора, не забывая закрепить и защитный кожух поз.3 нижним болтом поз.4.

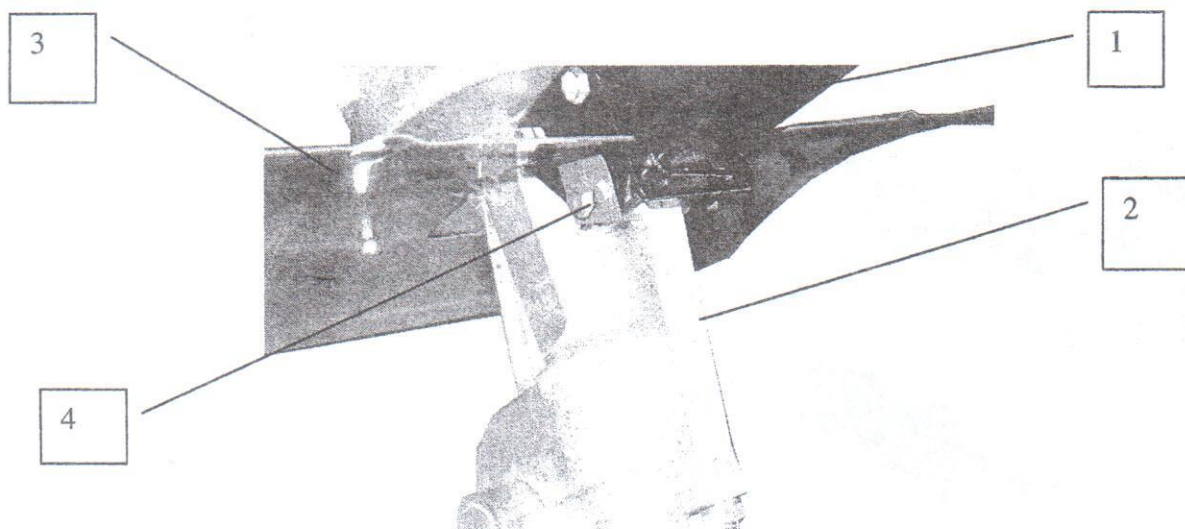


Рисунок 4- Сборка кронштейна с регулятором глубины.

## 2.3. Использование.

### 2.3.1. Запуск.

Перед запуском ещё раз проверьте наличие масла в редукторе, надёжность крепления электродвигателя с рулевым управлением с редуктором, продумайте маршрут обработки участка, чтобы кабель не пересекался с движением культиватора, вставьте УЗО в розетку, подсоедините к нему удлинитель с кабелем, а вилку на культиваторе соедините с удлинителем, нажмите на конечный выключатель (на руле).

**ВНИМАНИЕ!** Производить подсоединение вилки с кабелем при нажатом конечном выключателе **ЗАПРЕЩАЕТСЯ**, т.к. сцепление культиватора срабатывает автоматически ( т. е. культиватор сразу начинает движение вперед)!

### 2.3.2. Обработка почвы.

Не спешите сразу использовать культиватор на полную мощность - помните, первые 12 часов работы культиватора являются периодом обкатки. Поэтому один и тот же участок лучше обработать за несколько проходов, постепенно увеличивая глубину обработки.

Для работы:

-встаньте за руль и крепко возьмитесь за рукоятки;

- нажмите на конечный выключатель двигателя.

-после того, как двигатель достиг необходимого числа оборотов, автоматически срабатывает центробежное сцепление, начинает вращаться вал редуктора, и культиватор начинает движение. Глубина обработки почвы фрезами ротационного культиватора определяется положением регулятора глубины поз 7 рис 1, которое может изменяться перестановкой его в кронштейне по имеющимся в регуляторе отверстиям вверх- вниз. При этом, чем выше поднят регулятор глубины – тем глубже обработка почвы и наоборот.

Заглубление фрез в землю осуществляется нажатием на рулевое управление. При этом регулятор глубины заглубляется в землю, а скорость поступательного движения снижается. Чем глубже регулятор входит в землю, тем меньше скорость перемещения культиватора и больше глубина обработки. Если культиватор не движется вперед, а фрезы зарываются в землю – приподнимите его за руль.

Если культиватор уводит в сторону обработанного участка, следует сместить работающий культиватор в противоположную сторону. Повороты культиватора необходимо производить, наклоняя его направо или налево.

**ВНИМАНИЕ!** Соблюдайте дистанцию между агрегатом, обеспеченную длиной руля.

При поворотах не тяните его к себе- отталкивайте его. При обработке рыхлой (сыпучей) почвы следите, чтобы фрезы не углублялись полностью в почву, вызывая перегрузку двигателя. На тяжелых участках обработку ведите в несколько приемов, по слоям, каждый раз увеличивая глубину обработки, обеспечивая тем самым хорошее дробление комков почвы и ее равномерную структуру. Перед обработкой участков с высокой растительностью, растительность необходимо скосить и удалить. При обработке участков с растительными остатками имеет место их наматывание на фрезы ротационного культиватора. Периодически очищайте фрезы. Для снижения наматывания растительных остатков на фрезы можно использовать ножи саблеобразной формы, применяемые на МК "Крот", "Салют". В процессе работы происходит затупление ножей ротационных культиваторов, что ухудшает их врезание в почву, уменьшает глубину обработки за проход, снижает производительность. По мере надобности производите заточку ножей.

#### 2.3.4. Выключение:

-отпустите конечный выключатель, культиватор остановится.

### **3 Техническое обслуживание.**

#### 3.1. Общие рекомендации

Необходимо соблюдать часовые и календарные виды обслуживания в зависимости от того, какие из них возникнут раньше. В случае тяжелых условий работы культиватора необходимо проводить обслуживание чаще.

Техническое обслуживание двигателя производить согласно "Руководству по эксплуатации».

#### 3.2. Виды и периодичность технического обслуживания

После первых 5 часов работы.

Замена масла в редукторе.

Каждые 5 часов или ежедневно.

Очистка и протирка культиватора.

Контроль герметичности соединений деталей редуктора на отсутствие течи масла.

Контроль крепежных соединений.

Контроль уровня масла в редукторе.

Каждые 25 час. или каждый сезон.

Контроль и очистка муфты сцепления.

Каждые 100 ч. или каждый год.

Замена масла в редукторе.

#### 3.3. Уход за наружными поверхностями культиватора.

По окончании работ необходимо подождать, когда культиватор остынет, снять рабочие органы культиватора, тщательно очистить от почвы и растительных остатков наружные поверхности основных узлов культиватора. При мойке необхо-

димо предотвратить попадание воды на двигатель, так как это может привести к неисправности. По окончании мойки протереть сухо наружные поверхности культиватора и высушить на воздухе в течение 2-3 часов. Уход за двигателем смотри «Руководство по эксплуатации»

### 3.4. Контроль и смазка.

#### 3.4.1. Контроль и очистка муфты сцепления:

протрите поверхности трения сухой чистой тряпкой. Для чистки используйте аэрозоли, применяемые для очистки тормозных устройств автомобилей.

**ВНИМАНИЕ! ЗАПРЕЩАЕТСЯ** детали сцепления и барабан сцепления смазывать.

#### 3.4.2. Замена масла в редукторе.

При необходимости контроля масла в редукторе его необходимо слить в мерную посуду и добавить до требуемого количества (0,35 л).

Слив масла, как и заполнение, производится через отверстие, закрываемое пробкой. Слив целесообразно производить сразу после окончания работы, т.е. когда масло еще теплое.

## 4. Хранение.

Хранить культиватор необходимо в сухом помещении при температуре от  $-20^{\circ}$  до  $+40^{\circ}$  С и относительной влажности не более 80%.

При хранении до 1 месяца выполните работы по ЕО (ежедневное обслуживание).

При хранении свыше 1 месяца выполните работы по ВО (сезонное обслуживание).

## 5. Текущий ремонт

См. Таблицу 1

№	Неисправность	Вероятная причина	Указания по устранению отказов и повреждений
1	2	3	4
1	При включении двигатель не набирает обороты, гудит.	Перегрузка двигателя	Снизить нагрузку. Проверить исправность конденсатора*
2	Остановка работающего двигателя	Нет подачи напряжения Сработала защита (УЗО)	Найти и устранить разрыв цепи*. Проверить обмотку статора и устранить неисправность*
3	Повышенный перегрев двигателя	Перегрузка двигателя Нарушена нормальная вентиляция	Снизить нагрузку. Прочистить вентиляционные каналы.
4	Из редуктора течет масло	Трещина в корпусе. Повреждены уплотнительные манжеты выходного вала.	Заменить корпус.* Заменить манжеты.*

\*Примечание. Для проведения этих работ целесообразно обратиться в мастерскую.

## 6. Транспортирование

Транспортирование культиватора производится любым видом транспорта в заводской упаковке или без нее с сохранением изделия от механических повреждений, атмосферных осадков и воздействий химически активных веществ. Транспортирование культиватора допускается производить, отсоединив энергоблок (двигатель с рулевым управлением) от исполнительного блока (редуктор с ротационными культиваторами). Для этого необходимо освободить болты М10 рис 1.

При транспортировании культиватора необходимо производить его укладку так, чтобы исключить выливание масла из редуктора (через отверстие пробки заливного отверстия). Культиватор можно транспортировать в общественном транспорте, на велосипеде с прицепом, хранить в небольших помещениях, разобрать на легкие малогабаритные узлы.

## 7. Обеспечение запасными частями.

Уважаемый покупатель!

На культиваторе этой модели установлен двигатель имеющий высокую надежность и долговечность. Несмотря на то, что Вы купили надежный и хороший агрегат, в процессе эксплуатации может возникнуть необходимость в запасных частях. По вопросу приобретения запасных частей можно обратиться по адресу:

300002, г. Тула, ул. Мосина, 2, ООО «Туламаш-Тарпан».

## 8. Свидетельство о приемке.

Электрокультиватор "Тарпан" модель КЭ 0,7-1,1 соответствует ТУ 4737-011-59195447-2010 Электрокультиватор имеет Сертификат соответствия и признан годным к эксплуатации.



Электрокультиватор

№ 0048  
заводской номер

ТУ 4737-011-59195447-2010

Двигатель

ЗАО «Туламаш»  
фирма  
АИРЕНА СД 20160510060095

модель

тип

код

Дата выпуска

30.11.16

Представитель ОТК

[подпись]

" 30 "

" 11 "

2016 г.



Штамп ОТК

## 9. Гарантии изготовителя.

Гарантийный срок эксплуатации культиватора со дня продажи через торговую сеть - 12 месяцев при условии соблюдения правил по эксплуатации и техническому обслуживанию, предусмотренных данным руководством. Гарантийный срок хранения в заводской упаковке при условиях хранения согласно ТУ4737-011-

59195447-2010 без переконсервации - 15 месяцев с даты выпуска культиватора предприятием-изготовителем.

Права потребителя в случае продажи культиватора ненадлежащего качества регулируются действующим федеральным законодательством РФ о защите прав потребителей.

Предприятие-изготовитель обязуется в течение гарантийного срока безвозмездно заменять или ремонтировать дефектные составные части и культиватор в целом, если отказ произошел по вине предприятия - изготовителя либо выполнить иные требования, предусмотренные ст.18 закона РФ "О защите прав потребителей". При выявлении дефектов в период гарантийного срока необходимо обращаться в мастерские гарантийного ремонта (см. приложение 5). Если указанная мастерская по каким-либо причинам не может произвести ремонт, его необходимо направить на предприятие-изготовитель по адресу:

300002, г. Тула, ул. Мосина, 2,  
ООО «Туламаш-Тарпан»,  
тел.(0872)36-92-84.

Владелец должен предъявить культиватор в целом, или дефектные энергоблок и исполнительный блок по отдельности с оформленным руководством по эксплуатации и гарантийным талоном, подробное описание отказа и указать ориентировочную наработку до отказа.

Запрещается самостоятельно производить разборку двигателя и редуктора. Культиватор должен быть очищен от грязи. Ремонт до истечения гарантийного срока производится бесплатно.

Гарантии не распространяются на культиватор:

- Без оформленных руководства по эксплуатации и гарантийных талонов, т. е. без штампов магазина или иных надлежащих доказательств добросовестного приобретения изделия.
- При нарушении пломб, наличии следов вскрытия, (например сорваны шлицы винтов, следы на корпусе, неправильная сборка), проведения предварительного ремонта самим пользователем, внесение изменений в конструкцию, использование принадлежностей, не предусмотренных изготовителем.
- При обнаружении следов термических, либо химических воздействий. Небрежного технического обслуживания и эксплуатации, попадание посторонних предметов в узлы (а так же веществ, жидкостей, насекомых) или их загрязнения, а так же в случаях эксплуатации изделия с нарушениями указаний технического паспорта, руководства по эксплуатации и дополнений продавца к руководству по эксплуатации.
- Изделие предоставлено в сервисный центр в некомплектном, грязном или разобранном виде.
- если удален, стерт или заменен заводской номер, а так же, если данные на нем не соответствуют данным в гарантийном талоне.
- Заменено режущее оборудование (установлены ножи другой конструкции).
- Неисправности, возникшие в результате несообщения о первоначальной неисправности или несвоевременного извещения о выявленных неисправностях изделия в период эксплуатации (согласно статье 483 ГК РФ)
- Неисправности, вызванные транспортными повреждениями, небрежным обращением, или плохим уходом, неправильным использованием (включая перегрев двигателя).
- Детали, являющиеся изнашиваемыми и расходными материалами, сальники, уплотнительные кольца, пылезащитные втулки, крепление режущих элементов и



сами ножи изделия, барабаны и элементы сцепления с фрикционными накладками, резиновые и пластиковые изделия и детали, колпачки, уплотнения, и т. д., пластиковые рычаги, выключатели, пружины сцепления.

- Внешние механические повреждения, вызванные эксплуатацией.
  - Такие виды работ, как регулировка, чистка и прочий уход за изделием, оговоренный в руководстве по эксплуатации.
  - При использовании изделия не по назначению.
  - Изделие не подлежит гарантийному ремонту в случае неисправности выявленной вследствие чистого износа или выработки ресурса детали или изделия в целом.
  - Профилактическое обслуживание изделия в гарантийный период.
  - При появлении неисправностей, вызванных использованием некачественной смазки, масла и т. д., при чрезмерной продолжительности работы изделия. Признаками, указанных неисправностей являются отжиг пружин или барабана сцепления (наличие цветов побежалости на металле), изменение внешнего вида, деформация и оплавление деталей и узлов изделия.
  - Повреждения, вызванные стихией, пожаром.
  - Повреждения, вызванные использованием нестандартных расходных материалов и запасных частей.
  - Повреждения, вызванные продолжением эксплуатации при появлении признаков повышенного нагрева, а так же шума в редукторе.
- Срок службы культиватора не менее 7 лет. После достижения предельного состояния культиватор подлежит утилизации через организации «Вторсырье».

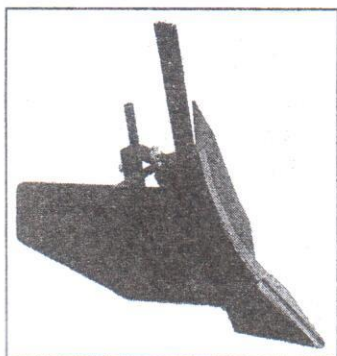
## Приложение 1     Дополнительные навесные орудия.

Дополнительные навесные орудия к культиватору, поставляются в торговую сеть отдельно, предназначены для выполнения различных работ

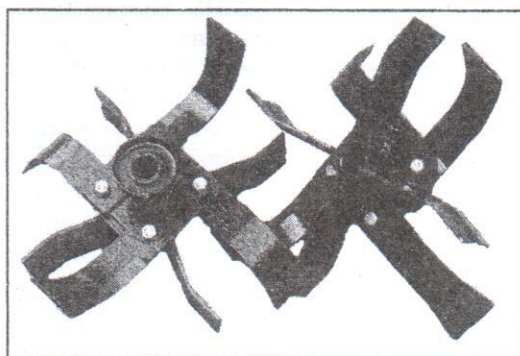
Окучник.

Состоит из остова и отвалов, регулируемых посредством планки с отверстиями.

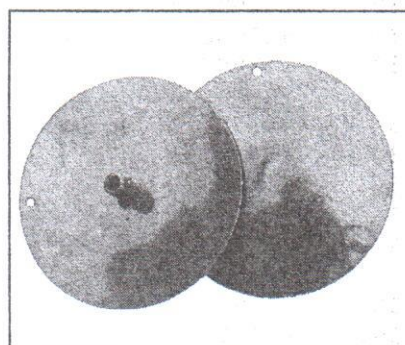
Применяется для окучивания овощных культур, нарезания гряд и борозд, заделки борозд. Окучник должен применяться в комплекте с полольниками, которые создают необходимое тяговое усилие. Устанавливается вместо регулятора глубины



Окучник



Полольники левый и правый



Диски защитные

Полыньники правый и левый.

Состоят из грунтозацепов и ножей, закрепленных на ступице. Предназначены для прополки междурядий и рыхления почвы. Минимальная ширина пропалываемой полосы-350 мм.. Полыньники устанавливаются на выходной вал редуктора культиватора вместо ротационных культиваторов.

Диски защитные.

Комплект 2 шт. Предназначены для защиты культурных растений от механических повреждений и заваливания их почвой при обработке междурядий.

Диски устанавливаются на ступицы ротационного культиватора или полыньников.

Для установки на ротационный культиватор диски комплектуются переходными втулками.

## Приложение 2 Адреса гарантийных мастерских.

1. 163061 г. Архангельск, ул. Воскресенская, 112, ООО «Техносан»
2. 163061 г. Архангельск, ул. Карла Маркса, 39, ПБОЮЛ Козловцев
3. 656014 г. Барнаул, ул. Челюскинцев, 22А, ООО «Виланд»
4. 452230 Башкортостан, п. Кушнаренково, ул. Базарная, 1А, ООО «Салават»
5. 450068 Башкортостан, г. Уфа, ул. Интернациональная, 189, ООО «Моск-Агро»
6. 308033 г. Белгород, ул. Ватурина, 9А, ЗАО «Турист XXIвек»
7. 160031 г. Вологда, ул. Ленинградская, 34, ООО «Мастер сада»
8. 394028 г. Воронеж, ул. Волгоградская, 30А, ООО «Меркурий-Техно»
9. 394033 г. Воронеж, ул. Героев Сибириков, 87, ООО «Заречье», магазин «Садовод»
10. 620075 г. Екатеринбург, ул. Машиностроителей, 65, ПБОЮЛ Султанов
11. 236000 г. Калининград, ул. Космонавта Леонова, 64А, салон «Юпитер»
12. 248600 г. Калуга, ул. Дзержинского, 58, кор.2, ООО «ЗВОХ»
13. 650070 г. Кемерово, ул. Терешковой, 49, ООО «Югус»
14. 350007 г. Краснодар, ул. Захарова, 1, ООО «Домострой»
15. 350059 г. Краснодар, ул. Новороссийская, 220, ЗАО «Агростроймаш»
16. 660022 г. Красноярск, ул. Аэровокзальная, 88, ООО ПТК «Яр»
17. 109429 г. Москва, ул. Верхние поля, ООО «Аккорд», р-к «Садовод»
18. 129226 г. Москва, ул. Вильгельма Пика, 14, АОЗТ «Техноторг»
19. 630083 г. Новосибирск, ул. Большевикская, 175/1, ЗАО «Агротехника»
20. 460021 г. Оренбург, пр. Гагарина, 10, ПБОЮЛ Завершинский
21. 460035 г. Оренбург, ул. Пролетарская, 216, ООО «Сервис-МС»
22. 440061 г. Пенза, ул. Лугарского, 4, ПБОЮЛ Четвериков
23. 614010 г. Пермь, ул. Героев Хасана, 11, сервисный центр «Домовой»
24. 390044 г. Рязань, Первомайский пр., 58, магазин «Дачник»
25. 443011 г. Самара, ул. XXII партсъезда, 191, магазин «Дачник»
26. 443063 г. Самара, ул. Ново-Вокзальная, 42, ООО «Фазенда»
27. 443101 г. Самара, ул. Хасановская, 1, магазин «Автомотовело»
28. 194223 г. Санкт-Петербург, ул. Курчатова, 9, тел. 247-40-57, ООО «Усадьба-Мото»
29. 195272 г. Санкт-Петербург, Уткин пр., 13/6, ООО «Лада»
30. 410028 г. Саратов, ул. Вольская, 11, ПБОЮЛ Федоренко
31. 420066 Татарстан, г. Казань, пр. Ямашева, 11, магазин «Автомобили»
32. 423807 Татарстан, г. Набережные Челны, пер. Гайдара, 20, ООО «Агромедавтоснаб»
33. 445028 г. Тольятти, Приморский бульвар, 43Б, магазин «Спецтехника»
34. 300002 г. Тула, ул. Мосина, 2, ООО «Тарпан», сервисный центр
35. 454008 г. Челябинск, ул. Косарева, 22, ООО «Дом. Сад. Огород»
36. 454092 г. Челябинск, ул. Курчатова, 9, ООО «Торнадо»
37. 427017 Удмуртская республика, Завьяловский р-н, п. Октябрьский, ООО «Никита», магазин «Домовой»
38. 162210 г. Ярославль, п/о Кузнечиха, ОАО «Агропромкомплект»
39. 432071 г. Ульяновск, ул. Марата, 43, магазин «Спецтехника»

ООО «ТУЛАМАШ-ТАРПАН»

Заполняется торгующей организацией

ТАЛОН N 1

гарантийного ремонта электрокультиватора

Электрокультиватор № \_\_\_\_\_

продан \_\_\_\_\_  
(наименование и адрес торгующей организации)

" \_\_\_\_\_ " \_\_\_\_\_ 20\_\_ г.

М.П.

Торгующей  
организации

Подпись \_\_\_\_\_

Предпродажное обслуживание произведено механиком \_\_\_\_\_

\_\_\_\_\_  
Ф., И., О.

М.П.

торгующей  
организации

Подпись \_\_\_\_\_

" \_\_\_\_\_ " \_\_\_\_\_ 20\_\_ г.

ТАЛОН N 2

гарантийного ремонта электрокультиватора

Электрокультиватор № \_\_\_\_\_

продан \_\_\_\_\_  
(наименование и адрес торгующей организации)

" \_\_\_\_\_ " \_\_\_\_\_ 20\_\_ г.

М.П.

торгующей  
организации

Подпись \_\_\_\_\_

Предпродажное обслуживание произведено механиком \_\_\_\_\_

\_\_\_\_\_  
(Ф., И., О.)

М.П.

торгующей  
организации

Подпись \_\_\_\_\_

" \_\_\_\_\_ " \_\_\_\_\_ 20\_\_ г.

линия отреза

Заполняется гарантийной мастерской

Электрокультиватор принадлежит гражданину \_\_\_\_\_  
\_\_\_\_\_ (фамилия, имя, отчество)

проживающему по адресу: \_\_\_\_\_

В процессе эксплуатации выявлены следующие неисправности:

\_\_\_\_\_ (указать неисправность, условия, при которых обнаружен  
\_\_\_\_\_ дефект, срок службы со дня приобретения)

Причиной неисправности (поломки) является \_\_\_\_\_  
\_\_\_\_\_

Осмотр электрокультиватора произвели \_\_\_\_\_

\_\_\_\_\_ (указать должность, Ф., И., О., место работы)

М.П.

Подписи

" \_\_\_\_\_ " \_\_\_\_\_ 20\_\_ г. Заключение предприятия-изготовителя

" \_\_\_\_\_ " \_\_\_\_\_ 20\_\_ г. Подпись \_\_\_\_\_

Электрокультиватор принадлежит гражданину \_\_\_\_\_

\_\_\_\_\_ (фамилия, имя, отчество)

проживающему по адресу \_\_\_\_\_

В процессе эксплуатации выявлены следующие неисправности: \_\_\_\_\_

\_\_\_\_\_ (указать неисправность, условия, при которых обнаружен

\_\_\_\_\_ дефект, срок службы со дня приобретения)

Причиной неисправности (поломки) является \_\_\_\_\_  
\_\_\_\_\_

Осмотр электрокультиватора произвели \_\_\_\_\_

\_\_\_\_\_ (указать должность, Ф., И., О., место работы)

М.П.

Подписи

" \_\_\_\_\_ " \_\_\_\_\_ 20\_\_ г. Заключение предприятия-изготовителя

" \_\_\_\_\_ " \_\_\_\_\_ 20\_\_ г. Подпись \_\_\_\_\_

Заполняется гарантийной мастерской